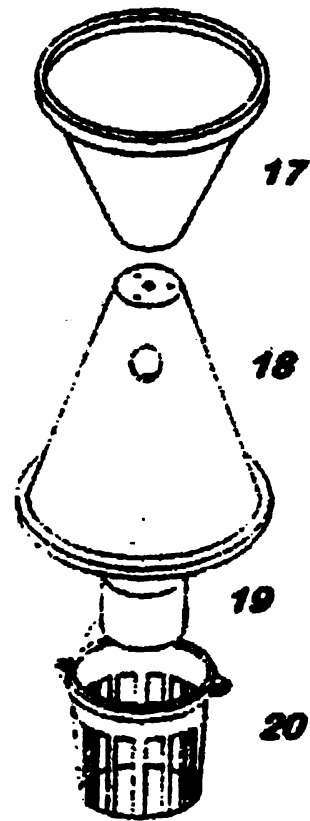
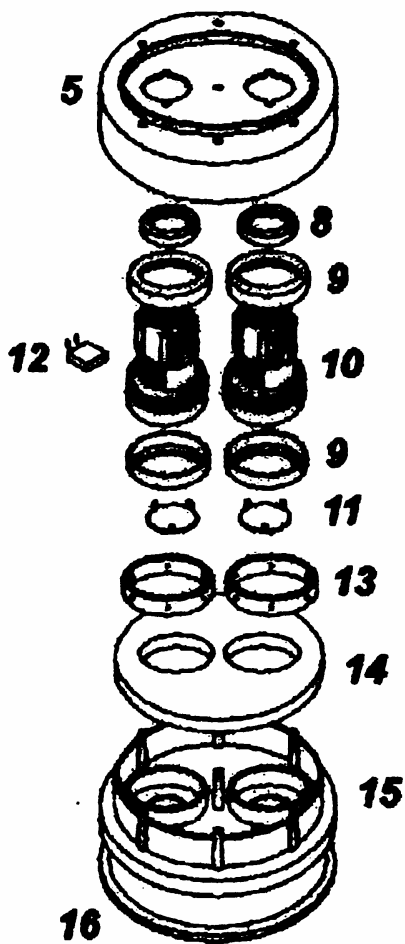
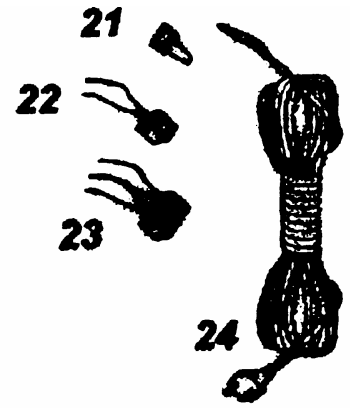
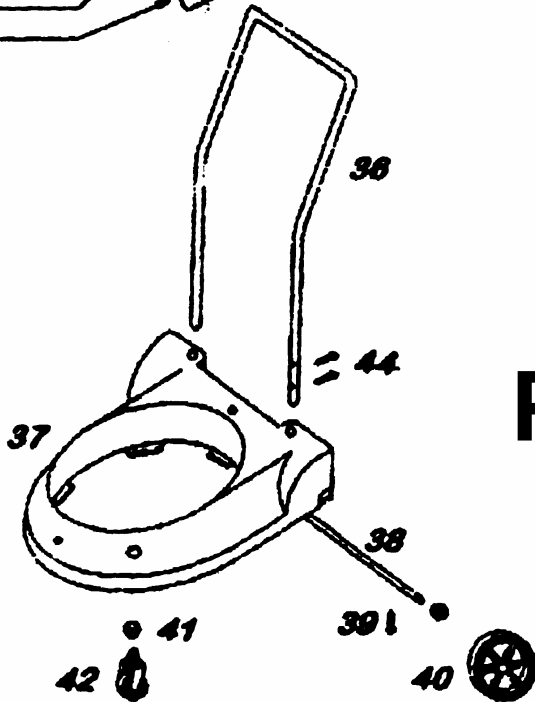
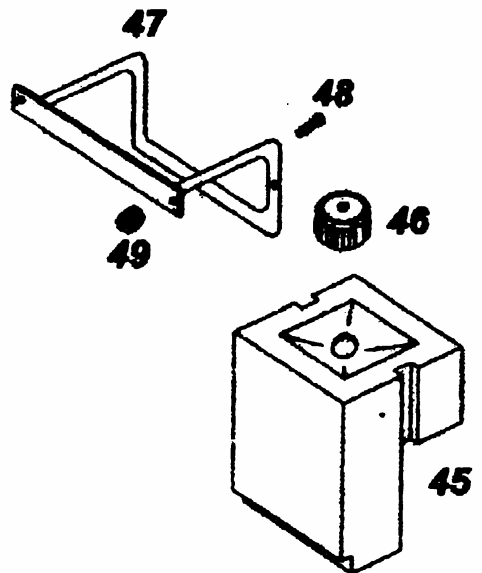
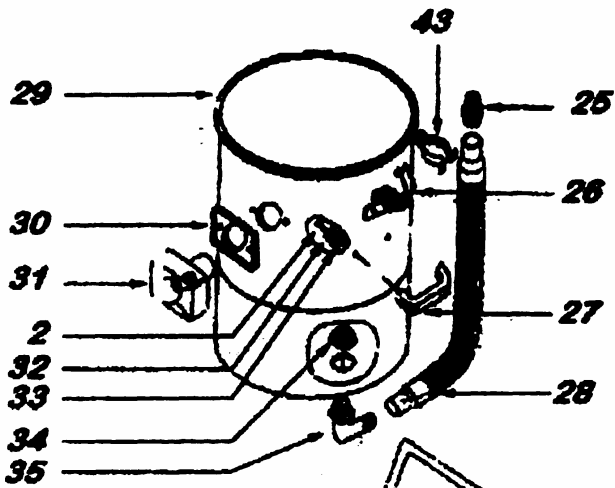
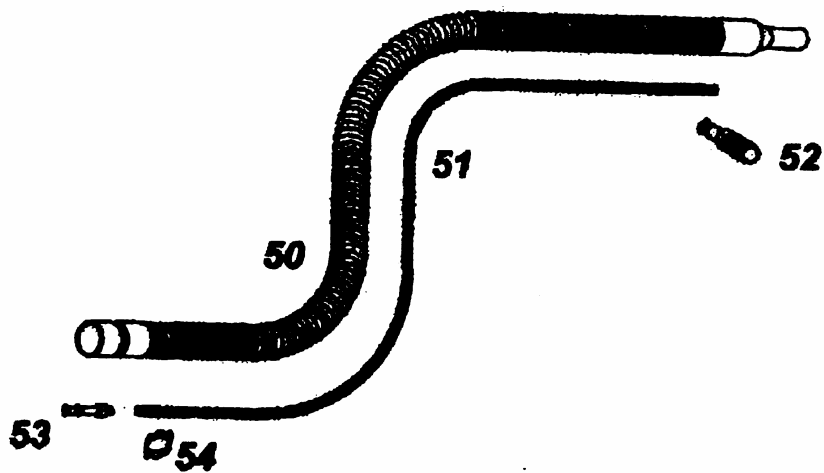


PL603 garage





PL603 garage

POS.	REF.	Assy.	N.O.	Omschrijving	Description	Description	Description	Descripción
1	PL.10.531	A	2	Schakelaar dubbelpolig	Interrupteur bipolaire	Switch	Switch	INTERRUPTOR BIPOLAR
2	PL.60.002	A	4	Schroef	Vis	Screw	Screw	TORNILLO AUTORROSCANTE 4,8X16
3	PL.601GR	A	1	Bovendecksel, grijs	Capot supérieur, gris	Upper cover, gray	Upper cover, gray	CUBIERTA DE CULATA PL60
4	PL.602GR	A	1	Motordecksel , grijs	Capot moteur, gris	Motor cover, gray	Motor cover, gray	CUBIERTA DEL MOTOR PL60
5	PL.77.008	A	1	Tussenplaat, blauw	Anneau intermédiaire, bleu	Separator ring, blue	Separator ring, blue	ANILLO SEPARADOR PL603-PL604
6	PL.60.010	A	2	Schroef	Vis	Screw	Screw	TORNILLO 2,9X19
7	PL.40.506	A	1	Kabelbruggetje	Fixation cable	Cable connection	Cable connection	GUÍA
8	PL.95.007	A *	2	Dichtingsrubber	Anneau en caoutchouc	Rubber ring	Rubber ring	JUNTA DE CAUCHO
9	PL.60.037	A	4	Dichtingsrubber motor	Joint en caoutchouc, moteur	Rubber gasket, motor	Rubber gasket, motor	ALMOHADILLA DE CAUCHO PARA MOTOR DE 5 MM.
10	PL.27.003	A *	2	Motor 1,5 PK By-Pass	Moteur 1,5CH By-Pass	Motor 1,5 HP By-Pass	Motor 1,5 HP By-Pass	MOTOR DE SUCCIÓN 1050W DERIVACIÓN
11	PL.77.016	A	2	Klep	Clapet	Valve	Valve	VÁLVULA
12	PL.10.525	A	2	Condensator	Condensateur	Capacitor	Capacitor	CONDENSADOR
13	PL.95.006	A	2	Geluidsdemping motor	Mousse moteur	Fireflex motor	Fireflex motor	FIREFLEX PARA MOTOR PL10
14	PL.77.018	A	1	Geluidsdemping onderplaat	Mousse base moteur	Fireflex motor base	Fireflex motor base	FIREFLEX PARA BASE DE MOTOR PL603
15	PL.77.009	A	1	Onderplaat motor, grijs	Base moteur, gris	Motor base, gray	Motor base, gray	BASE DE MOTOR
16	PL.58.019	A	1	Rubber dichting, onderplaat motor	Joint en caoutchouc, base moteur	Gasket, motor base	Gasket, motor base	JUNTA DE TAMBOR
17	PL.77.019	A	1	Bovendeel vlottersysteem	Partie supérieur système flotteur	Upper part, float system	Upper part, float system	PARTE SUPERIOR DEL FLOTADOR PL603-PL604
18	PL.77.022	A	1	Onderste deel vlottersysteem	Partie inférieur système flotteur	Lower part, float system	Lower part, float system	BASE DE SOPORTE DE FLOTADOR PL603-PL604
19	PL.27.014	A	1	Vlotter	Flotteur	Float	Float	FLOTADOR D.87 PL10-PL30-PL40-PL65
20	PL.58.023	A	1	Vlottermand	Panier flotteur	Float basket	Float basket	CESTA DE FLOTADOR DE PLÁSTICO
21	PL.60.004	A	1	Kabeldoorvoer	Passe-cable	Fair lead	Fair lead	GUÍA (NEGRO)
22	PL.77.045	A	1	Kontaktblokje, enkel	Bloc de contact, simple	Contact bloc, simple	Contact bloc, simple	BLOQUE DE CONTACTO SUP. PL603 - PL604
23	PL.77.046	A	1	Kontaktblokje, dubbel	Bloc de contact, double	Contact bloc, double	Contact bloc, double	BLOQUE DE CONTACTO SUP. PL603-PL604
24	PL.60.002/7	A	1	Netsnoer compleet	Cable d'alimentation complet	Complete power cord	Complete power cord	CABLE 2X1,5 7 MT.
25	40136030		1	Aflaatstop	Bouchon de vidange	Exhaust plug	Exhaust plug	CONJUNTO DE TAPÓN DE TUBO DE ESCAPE
26	PL.95.013		2	Kuipklem, metaal	Crochet cuve, métal	Metal hook assy.	Metal hook assy.	GANCHO METÁLICO DE MANGO PL40-PL603-PL604
27	PL.58.007		2	Handvat, zwart	Manette, noir	Handle, black	Handle, black	MANGO PL40- PL603- PL604
28	PL.10.506		1	Aflaatslang	Tuyau de vidange	Drain hose	Drain hose	CONSULTE LA REFERENCIA: PL.40.075 !!
29	PL.58.003		1	Kuip 60Lt.	Cuve 60Lt.	Drum 60Lt.	Drum 60Lt.	TAMBOR PL603IWD

30	PL.60.017		1	Dichting kuipingang	Joint entrée de cuve	Gasket drum connection	Gasket drum connection	JUNTA DE NYLON DE TAMBOR DE ENTRADA
31	PL.60.043		1	Kuipingang	Entrée de cuve	Drum connection	Drum connection	TAMBOR DE CONEXIÓN DE NYLON COMPLETO
32	PL.60.002		2	Schroef	Vis	Screw	Screw	TORNILLO AUTORROSCANTE 4,8X16
33	PL.58.060		2	Rondsel	Rondelle	Washer	Washer	ARANDELA 5,5X20
34	PL.58.059		2	Dichtingsrondsel	Rondelle de fermeture	Washer	Washer	JUNTA
35	PL.10.030		1	Fitting 90°	Raccord 90°	Fitting 90°	Fitting 90°	CONSULTE LA REFERENCIA: PL.40.075 !!
36	PL.58.046	B	1	Duwbeugel	Anse	Chromed handle	Chromed handle	MANGO DE CARRITO D.22 PL603-PL604
37	PL.603B	B	1	Onderstel, blauw	Base sans roues, bleu	Wheel base without wheels, blue	Wheel base without wheels, blue	BASTIDOR COMPLETO PL603 + RUEDAS
38	PL.58.036	B	1	Wielas	Axe de roues	Wheel axle	Wheel axle	CUBIERTA D.20 RUEDA
39	PL.58.067	B	2	Schroef	Vis	Screw	Screw	TORNILLO DE CESTA DE FLOTADOR 5,5X32
40	PL.58.024	B	2	Wiel	Roue	Wheel	Wheel	RUEDA DIÁM. 160 PL603 GRIS
41	DADO CAR MARK	B	2	Moer, blind	Ecrou aveugle	Blind Nut	Blind Nut	TUERCA DE RUEDA ORIENTABLE PL40-PL603-PL604
42	PL.10.552	B	2	Pivoterend wiel	Roue pivotant	Castor wheel	Castor wheel	RUEDA DIÁM. 80 PL603 I WD 10X30
43	PL.10.036		1	Haakje	Crochet	Hook	Hook	GANCHO (RESORTE)
44	PL.60.016	B	4	Rivet	Rivet	Rivet	Rivet	REMACHE 4,8X8
45	PL.SERBAT		1	Tank	Réservoir	Tank	Tank	DETERGENTE DE DEPÓSITO COMPLETO
46	PL.TAPPO		1	Tankstop	Bouchon	Tankstop	Tankstop	TOPE DE DEPÓSITO PL603 GARAGE
47	PL.SUPPORTO GAR		1	Houder voor tank	Support pour réservoir	Tank support	Tank support	SOPORTE DE DEPÓSITO GARAGE
48	PL.20.008		2	Schroef	Vis	Screw	Screw	TORNILLO 5 X 35
49	PL.10.538		2	Moer	Ecrou	Nut	Nut	TUERCA
50	PL.40.130		1	Flexibel compleet diam.40	Flexible complet diam.40	Complete hose diam.40	Complete hose diam.40	MANGUERA COMPLETE
51	PL.10.003		m.	Slangetje per meter	Tuyau par mètre	Tube per meter	Tube per meter	MANGUERA DE SOLUCIÓN 6X14
52	PL.10.071/A		1	Slangkoppeling fem.	Raccord rapide fem.	Quick snap coupling fem.	Quick snap coupling fem.	CONECTOR DE ACOPLAMIENTO RÁPIDO HEMBRA
53	PL.10.070/A		1	Slangkoppeling mal.	Raccord rapide mal.	Quick snap coupling mal.	Quick snap coupling mal.	CONECTOR DE ACOPLAMIENTO RÁPIDO MACHO
54	PL.10.007	A	1	Klembeugel	Collier	Wring coupling	Wring coupling	ANILLO
55	PL.40.517	A	1	Schroefje voor filter	Vis pour filtre	Screw for filter	Screw for filter	ENLACE 1/8 MASCULINO
56	PL.10.547	A	1	Filter	Filtre	Filter	Filter	FILTRO
57	PL.10.003	A	m.	Slangetje per meter	Tuyau par mètre	Tube per meter	Tube per meter	MANGUERA DE SOLUCIÓN 6X14
58	PL.10.531CAR	A	1	Druknop pomp	Interrupteur pompe	Pump switch	Pump switch	INTERRUPTOR PARA BOMBA PL603 GARAGE
59	FJ8002	A	1	Flojet pomp 0.25A	Pompe FLOJET 0,25A	FLOJET pump 0,25A	FLOJET pump 0,25A	BOMBA FLOJET 0.25 A
60	PL.40.158C	A	1	Koppeling 90°	Raccord 90°	Fitting 90°	Fitting 90°	CONECTOR 90° BOMBA FLOJET

61	PL.10.076/A	A	1	Slangkoppeling fem.	Raccord rapide fem.	Quick snap coupling fem.	Quick snap coupling fem.	EMBRAGUE RAPIDO ACERO FEM.
62	PL.77.004	A	1	Rubber ringetje	Passe tuyau	Rubber ring	Rubber ring	GUÍA DE CAUCHO
63	PL.10.538	A	1	Moer	Ecrou	Nut	Nut	TUERCA
64	PL.50.058	A	2	Rondsel	Rondelle	Washer	Washer	ARANDELA
65	PL.50.060	A	2	Rondsel	Rondelle	Washer	Washer	ARANDELA
66	PL.10.011	A	2	Schroef	Vis	Screw	Screw	TORNILLO 5X20
				<i>Samengestelde onderdelen</i>	<i>Pièces composées</i>	<i>Assembly's</i>	<i>Assembly's</i>	<i>Despieces compuestos</i>
A	TESTAKPLPL603gar		1	Kop PL603garage compleet	Tête PL603garage complet	Head PL603garage complete	Head PL603garage complete	CULATA COMPLETA PL603 GARAGE
B	PL.603		1	Onderstel met wielen compleet	Base avec roues complet	Base with wheels complete	Base with wheels complete	BASE DE RUEDAS PL 603 SIN LAS RUEDAS